



GUIA PRÁCTICA - MEDICIÓN DE ENROLLABLES

En esta guía vamos a intentar ayudarle en la medición de su enrollable, si tiene alguna duda siempre puede contactar con nuestro **departamento técnico** en:

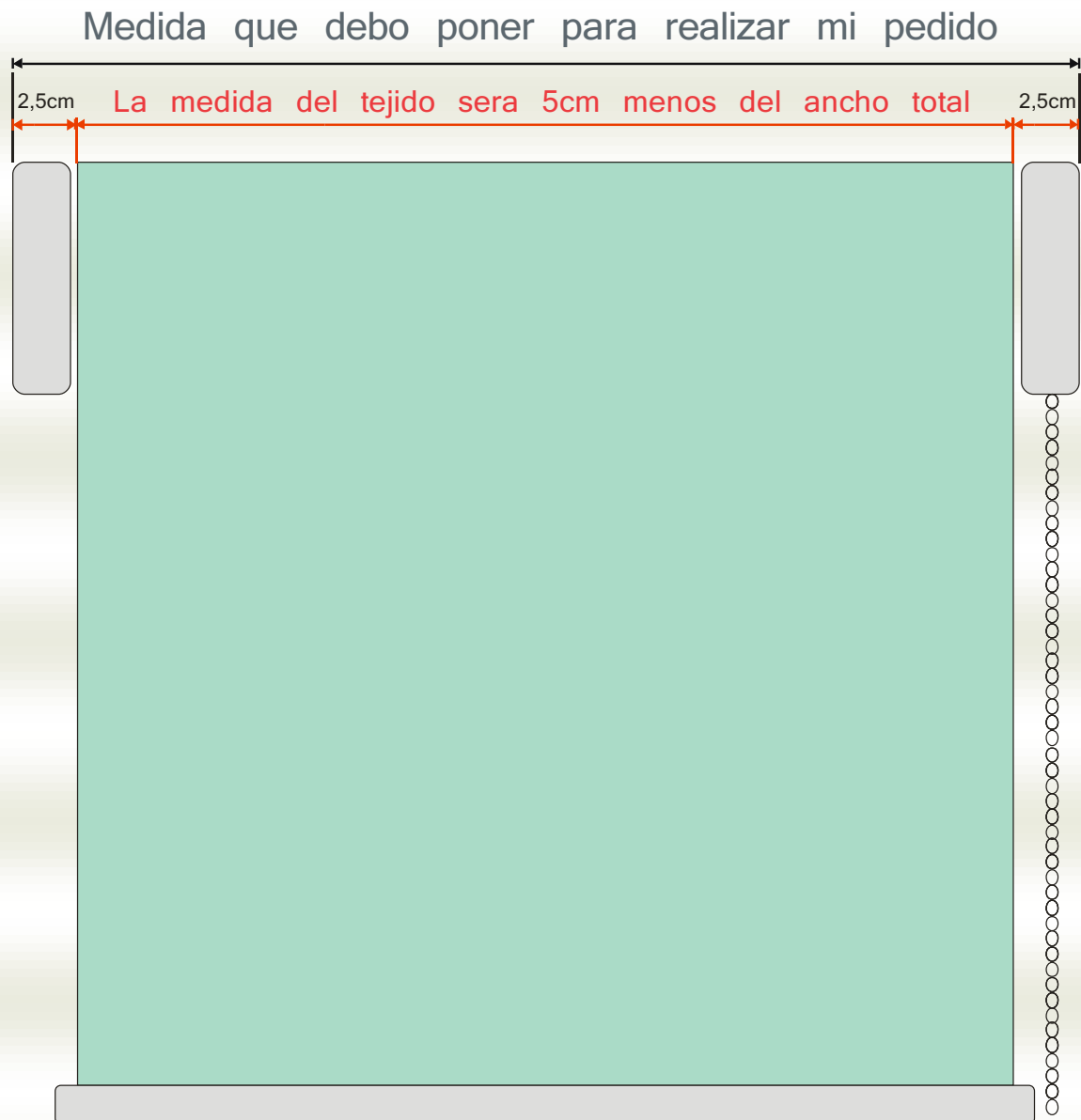
info@gilbordecoracion.com

GILBOR DECORACION le ofrece **productos de calidad**, con todo tipo de repuestos para cualquier problema de garantía que pueda surgirle.

En nuestra web podrá comprar de **forma rápida y sencilla**, sus enrollables siempre hechos a medida, evitando así los problemas de mecanismos estándar, que por norma, no suelen adaptarse a nuestras necesidades, siendo además fabricados con componentes de baja calidad.

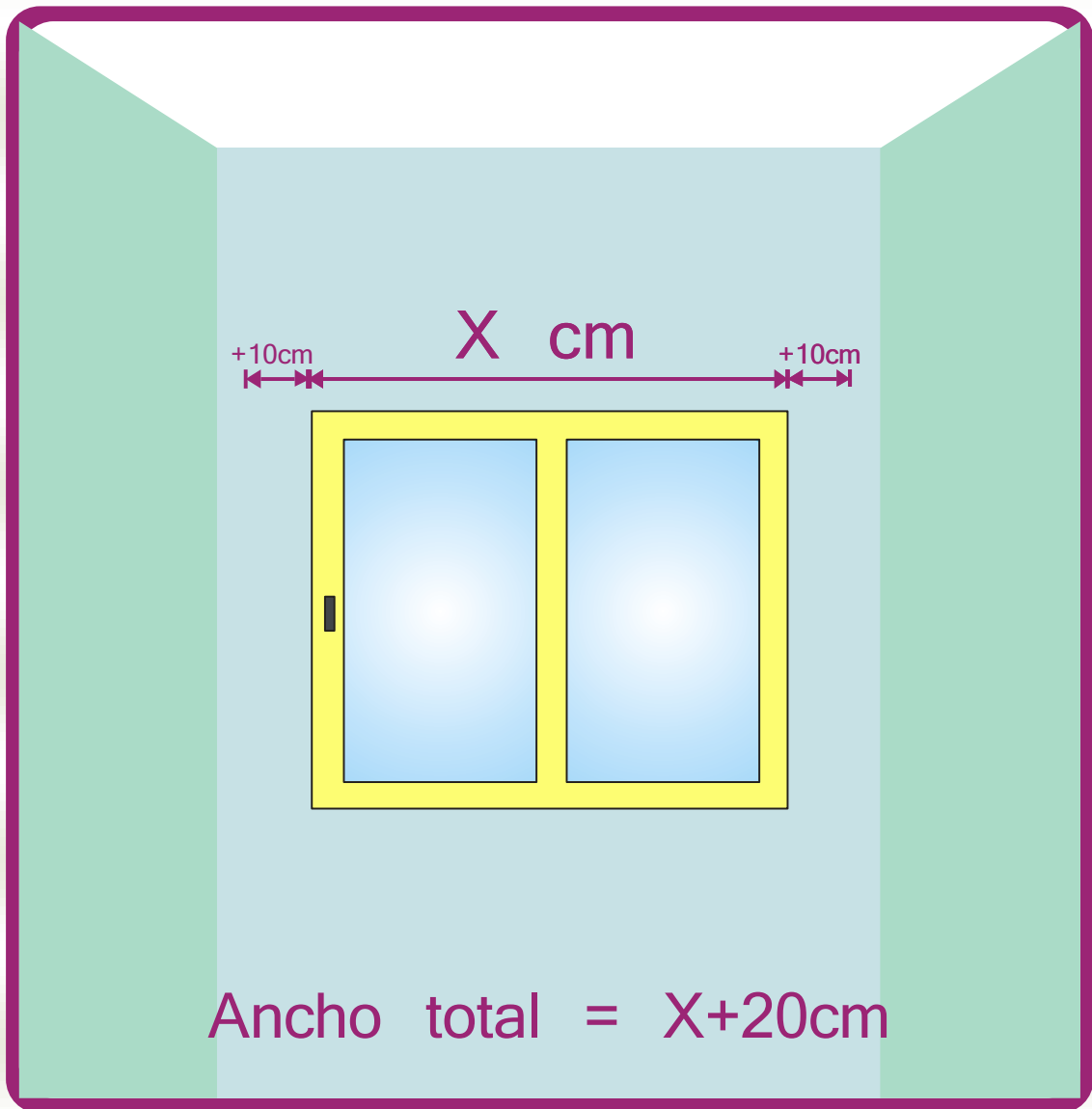
ANCHO

Al medir este tipo de enrollables, se debe tener en cuenta que el ancho del tejido será de 5 cm inferior al ANCHO TOTAL del enrollable.



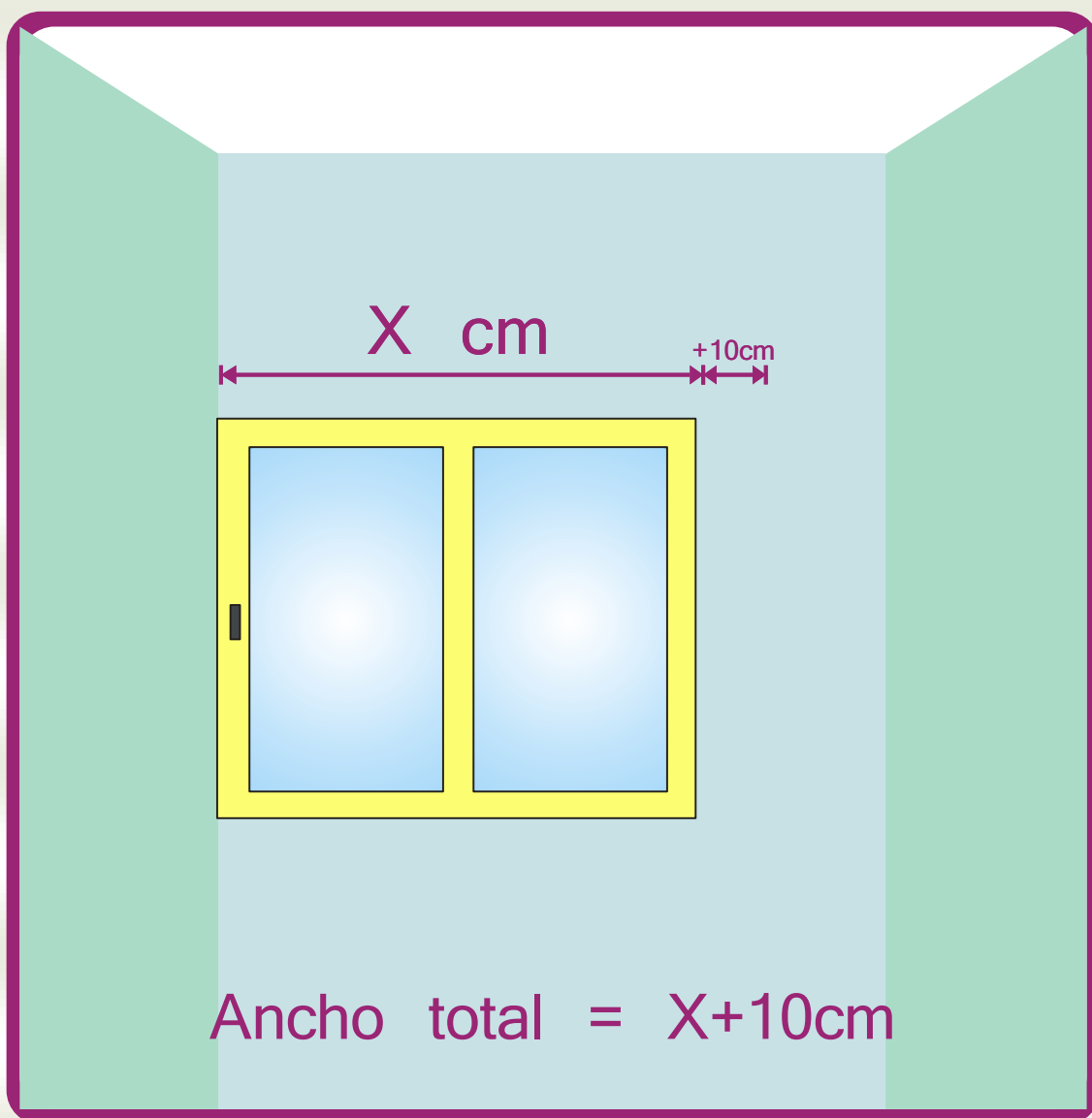
OPCION ESPACIO A AMBOS LADOS

En este caso, al tener espacio a ambos lados de la ventana, por norma general mediremos el ancho del marco de la ventana, incrementando esta medida en **10 cm por cada lado**.



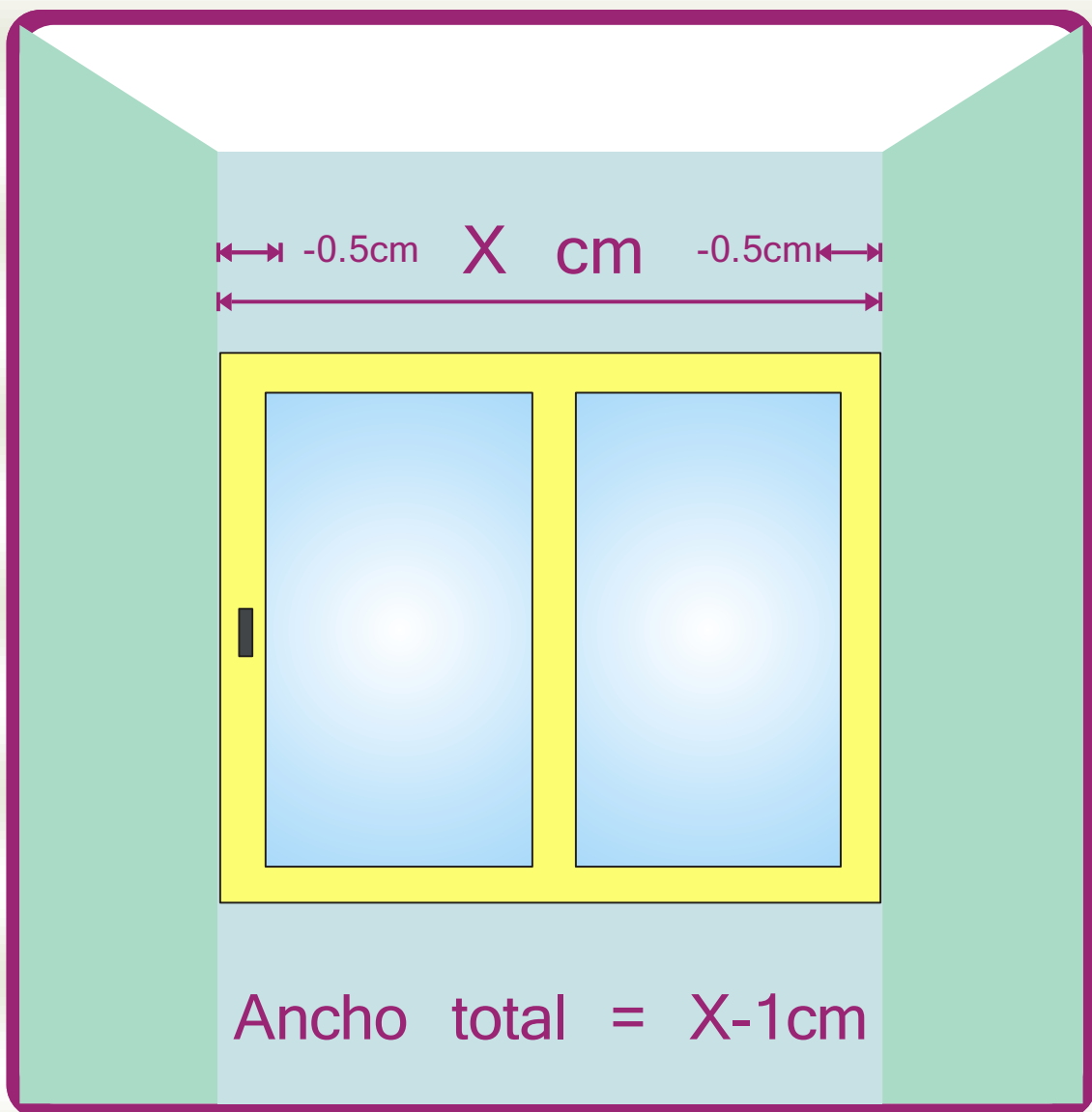
OPCION ESPACIO SOLO A UN LADO

Si a uno de los lados no tenemos espacio, mediremos desde la esquina de la ventana que no hay espacio hacia el marco, incrementando esta medida **en 10 cm.**



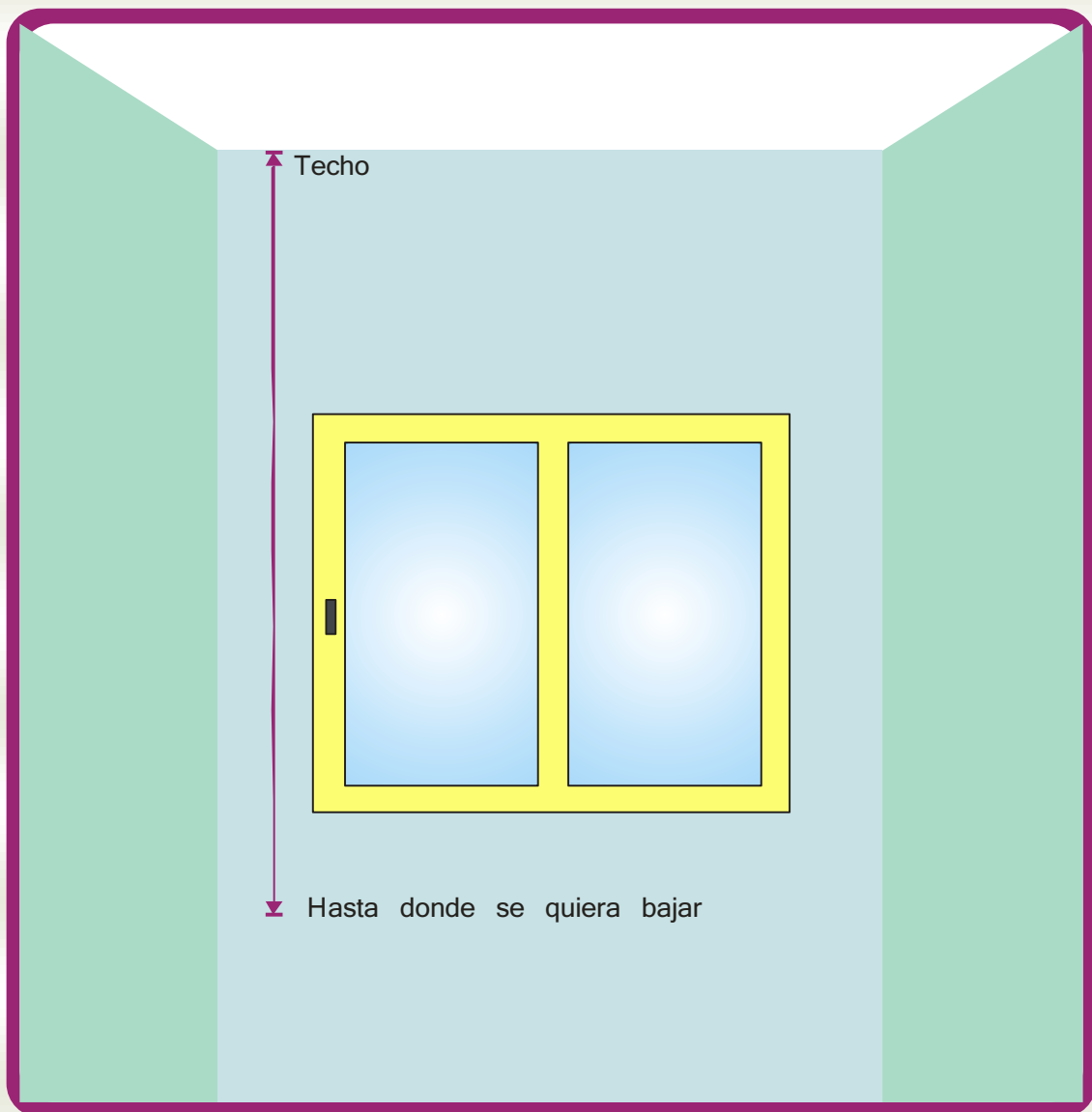
OPCION ENCAJADO EN HUECO

Si la ventana esta entre paredes, mediremos dicho hueco y le descontaremos **0,5 cm por cada lado.**



ALTURA: SUJECCION AL TECHO

Si en nuestro caso queremos instalar nuestro enrollable al techo, mediremos desde el techo hasta donde queramos que baje el mecanismo.



ALTURA: SUJECCION AL FRENTE

Si en nuestro caso queremos instalar nuestro enrollable al frente, mediremos unos **10/15 cm** por encima del marco de la ventana hasta donde queramos que baje nuestro mecanismo.

